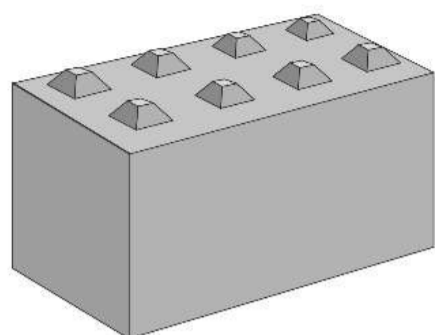
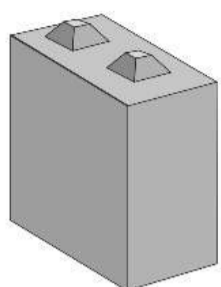




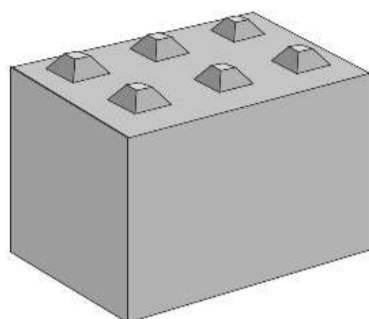
BETONOVÉ BLOKY HLADKÉ



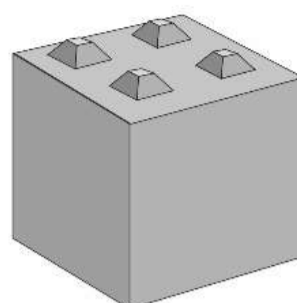
BES BLOK 01
800/800/1600



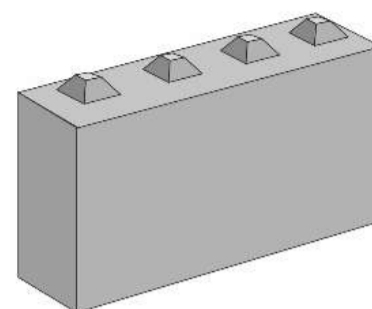
BES BLOK 02
800/800/400



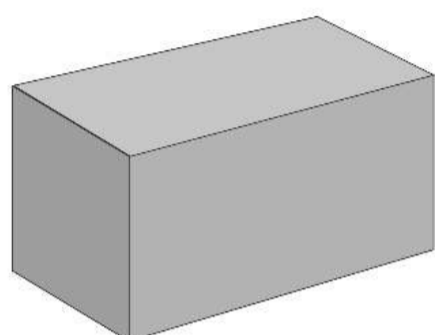
BES BLOK 03
800/800/1200



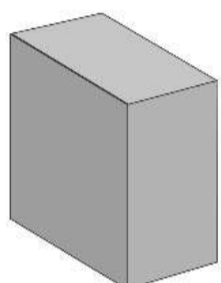
BES BLOK 04
800/800/800



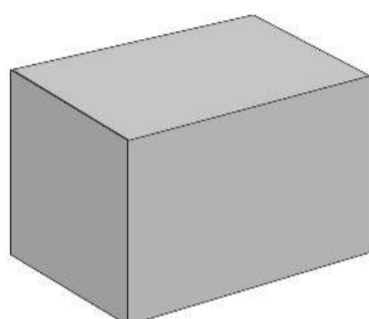
BES BLOK 05
400/800/1600



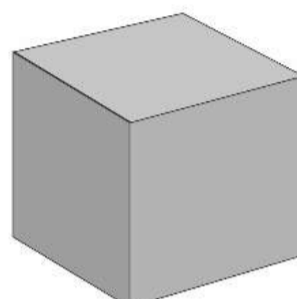
BES BLOK 11
800/800/1600



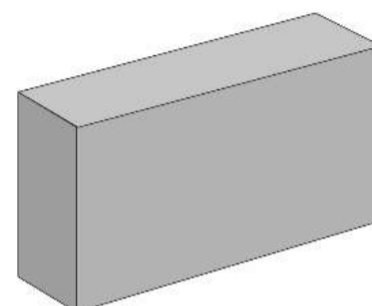
BES BLOK 12
800/800/400



BES BLOK 13
800/800/1200



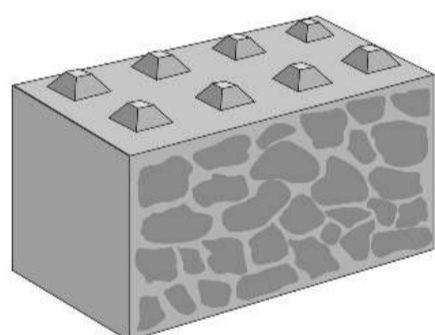
BES BLOK 14
800/800/800



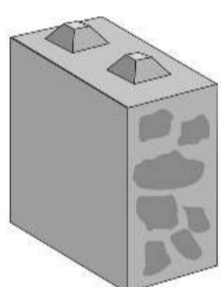
BES BLOK 15
400/800/1600

BETONOVÉ BLOKY NA POHLEDOVÉ STRANĚ VYKLÁDANÉ KAMENEM

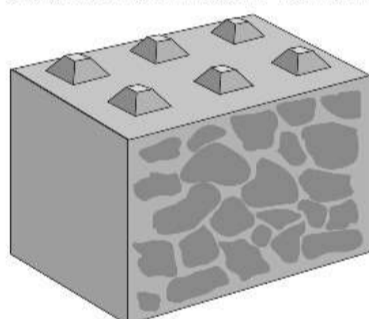
* ilustrativní obrázek rozmístění kamenného obkladu



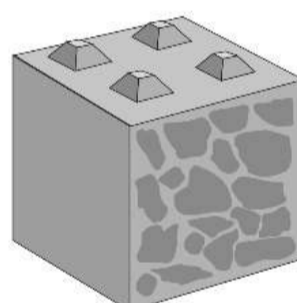
BES BLOK 21
800/800/1600



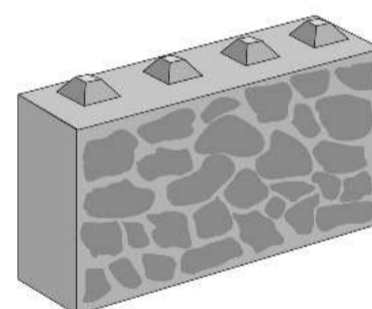
BES BLOK 22
800/800/400



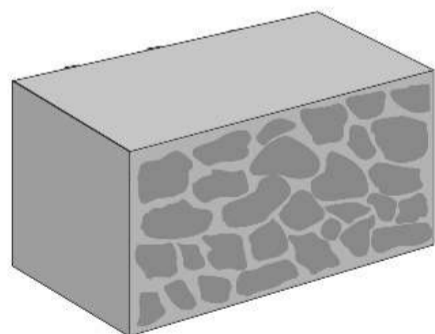
BES BLOK 23
800/800/1200



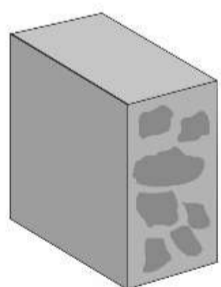
BES BLOK 24
800/800/800



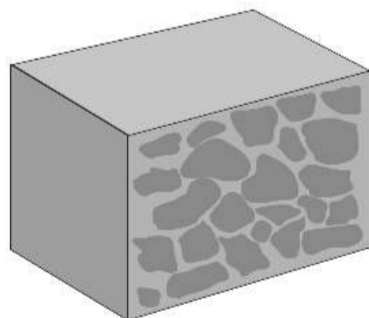
BES BLOK 25
400/800/1600



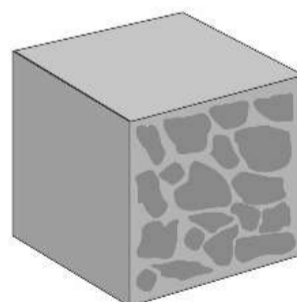
BES BLOK 31
800/800/1600



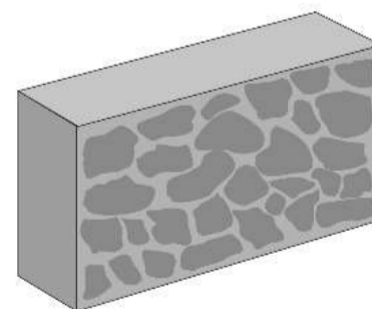
BES BLOK 32
800/800/400



BES BLOK 33
800/800/1200



BES BLOK 34
800/800/800



BES BLOK 35
400/800/1600

Osvědčení o shodě řízení výroby č. 1020-CPR-010048045

Protokol o výsledku posouzení systému řízení výroby podle systému 2+ č. 010-048046

Adresa provozovny: Betonárna BES, Votice – Mladoušov, 259 01 Votice

Příjem zakázek: David Čáp

david.cap@besbn.cz

+420 606 649 956

Kateřina Klejnová

katerina.klejnova@besbn.cz

+420 720 821 657

Firma B E S s.r.o. je držitelem certifikátů ČSN EN ISO 9001:2016, ČSN EN ISO 14001:2016, ČSN EN ISO 50001:2019 a ČSN EN ISO 45001:2018.

BES s.r.o., Sukova 625, 256 01 Benešov

Firma je zapsána v obchodním rejstříku vedeném Městským obchodním soudem v Praze, oddíl C, vložka 7496

IČ: 43792553 DIČ: CZ43792553 Bankovní spojení: Česká spořitelna a.s.: 321096349/0800 Komerční banka: 3300121/0100

T +420 317 722 811

www.besbn.cz